

## ЛИТНИКОВЫЕ ВТУЛКИ A1-EN/TP/TN



### ОСОБЕННОСТИ A1-EN

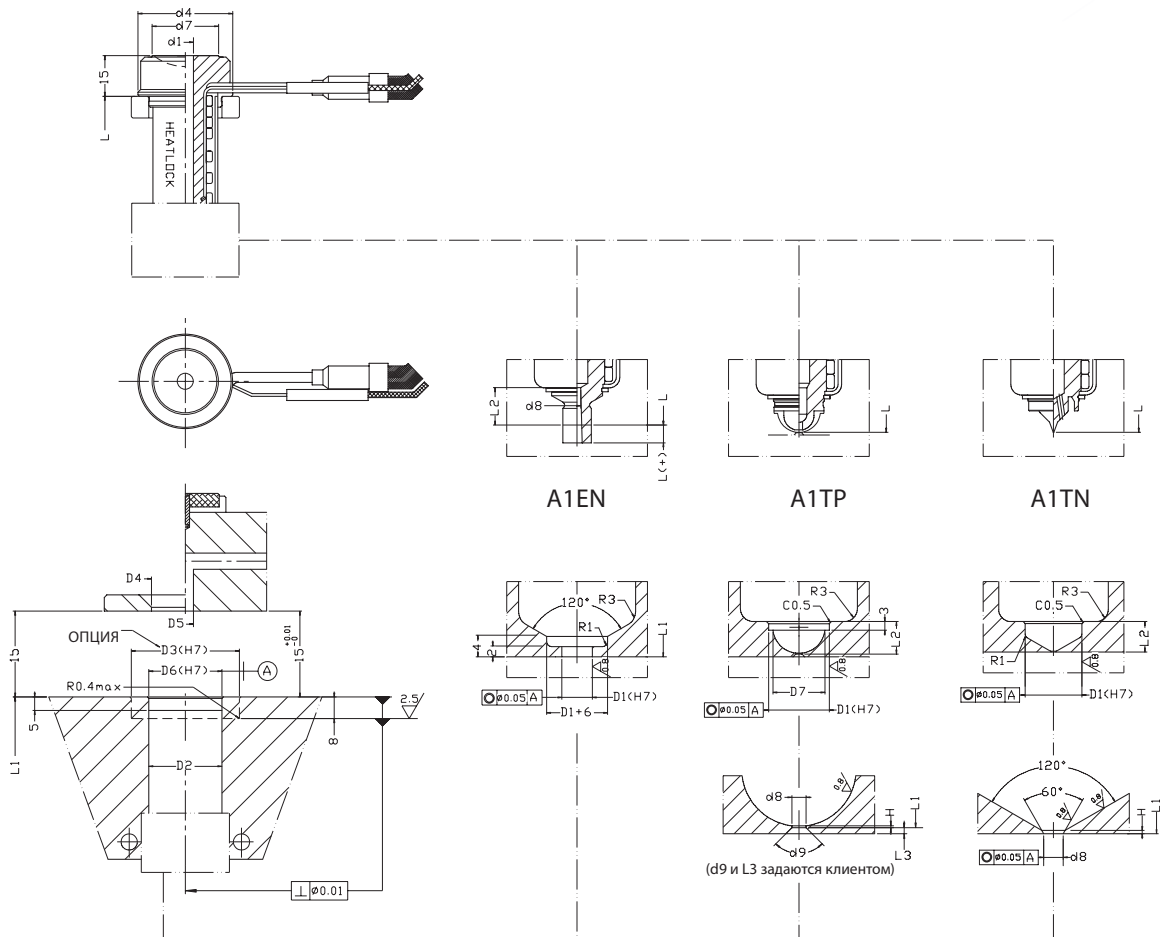
- Возможность переработки практически любого материала
- Простота установки и эксплуатации
- Максимальный вес отливки 1650 г
- Подходит для литья как непосредственно в гнездо пресс-формы, так и в разводящий литник. Легко управлять температурой расплава
- Отличное тепловое изолирование горячеканальной системы от плит пресс-формы
- По запросу (опция) титановое или керамическое опорное кольцо
- Поставляются с припуском 5 – 20 мм в передней части сопла для его обработки в соответствии с формой и расположением поверхности литьевой формы

### ОСОБЕННОСТИ A1-TP

- Простота установки и эксплуатации
- Быстрое застывание литника
- Подходит для литья как непосредственно в гнездо пресс-формы, так и в разводящий литник.
- Небольшой след от литника
- Максимальный вес отливки 1650 г
- По запросу (опция) титановое или керамическое опорное кольцо

### ОСОБЕННОСТИ A1-TN

- Простота установки и эксплуатации
- Минимальный след от литника
- Подходит для литников, находящихся на лицевой поверхности изделия
- Максимальный вес отливки 1200 г
- По запросу (опция) титановое или керамическое опорное кольцо



## РАЗМЕРЫ ЛИТНИКОВОЙ ВТУЛКИ A1 - EN / TP / TN

ТИП	EN			TP			TN			EN			TP			TN			EN/TP/TN					
	L	L1*	L1**	L+	d1	d4	d7	d8			L2			H			D1			D2	D3	D4	D5	D6
Типоразмер 1	40	40.58	40.11	5	4	29	18	1.5-3	0.6-3	0.6-2	6.7	6.5	0.2	6	11	23	C30 T30	20	6	23	9			
	50	50.60	50.13																					
	60	60.61	60.15																					
	80	80.65	80.19																					
	100	100.69	100.23																					
	120	120.73	120.26																					

Типоразмер 2	40	40.58	40.08	5	6	35	24.5	2-4	0.8-4	0.8-3	8	8	0.2	8	14	27	T36	27	6	27	12
	60	60.61	60.16																		
	80	80.65	80.20																		
	100	100.69	100.24																		
	120	120.73	120.28																		
	140	140.77	140.31																		
	160	160.80	160.35																		

Типоразмер 3	60	60.61	60.17	10	9	48	32	2.5-5	1.2-5	1.2-3	9	9.5	0.3	12	19	39	T50	34	9	39	16,5
	80	80.65	80.21																		
	100	100.69	100.25																		
	120	120.73	120.29																		
	140	140.77	140.32																		
	160	160.80	160.36																		
	180	180.84	180.40																		

Типоразмер 4	80	80.65	80.21	20	14	52	34.5	3-6	1.8-6	1.8-5	9	10.5	0.4	16	25	44	T54	37	14	44	22,5
	100	100.69	100.25																		
	120	120.73	120.29																		
	140	140.77	140.33																		
	160	160.80	160.37																		
	180	180.84	180.40																		
	200	200.88	200.44																		

ПРИМЕЧАНИЕ:

(\*) L1 = L+ линейное расширение при 200°C +0,5 мм припуска.

(\*\*) L1 = L+ линейное расширение при 200°C.

Вес отливки, г	Низкая вязкость			Средняя вязкость			Высокая вязкость			Примечание	
	EN	TP	TN	EN	TP	TN	EN	TP	TN	EN / TP	TN
Типоразмер 1	<200	<140	<100	<60	<40	<20	d8 ≤ 3			d8 ≤ 2	
Типоразмер 2	<500	<330	<270	<220	<150	<100	d8 ≤ 4			d8 ≤ 3	
Типоразмер 3	<850	<580	<400	<340	<280	<200	d8 ≤ 5			d8 ≤ 3	
Типоразмер 4	<1650	<1200	<800	<650	<550	<400	d8 ≤ 6			d8 ≤ 5	

Пример заказа:

**A1---VG---XX---XXX---XX**

Серия Тип Типоразмер L D1

**A1 EN 2 040 08**