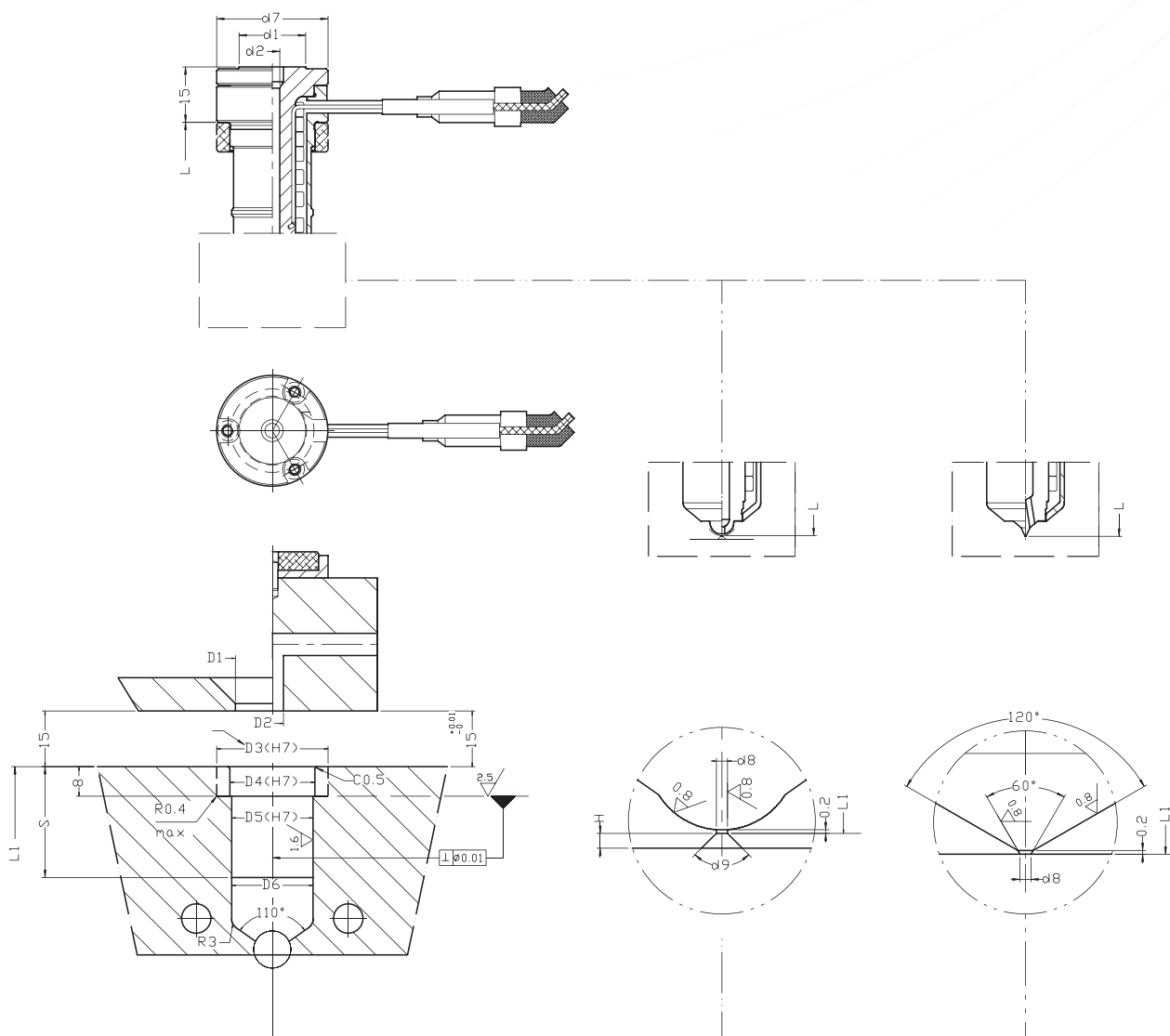


## ЛИТНИКОВЫЕ ВТУЛКИ А1-РРТ/НРТ



### ОСОБЕННОСТИ А1-Т

- Простота установки и эксплуатации
- Подходит для литья как непосредственно в гнездо пресс-формы, так и в разводящий литник. Легко управлять температурой расплава
- Отличное тепловое изолирование горячеканальной системы от плит пресс-формы
- По запросу (опция) титановое или керамическое опорное кольцо



## РАЗМЕРЫ ЛИТНИКОВЫХ ВТУЛОК А1-PPT/NPT

Размер, мм	L	L1	S	d1	d2	d7	d8		D1	D2	D3	D4	D5	D6
							NPT	PPT						
Типоразмер 1	40	40.11	15	18	4	30	0.6 - 2	0.6 - 3	20	6	C 30 T 30	23	22	22
	50	50.13	25											
	60	60.15	25											
	80	80.19	35											
	100	100.23	45											
	120	120.26	55											
Типоразмер 2	40	40.08	15	25	6	35	0.8 - 3	0.8 - 4	27	6	T 36	27	26	26
	60	60.16	25											
	80	80.20	35											
	100	100.24	45											
	120	120.28	55											
	140	140.31	65											
	160	160.35	75											

**Примечание:**

$L_1 = L +$  линейное расширение при 200°C.

Размер D<sub>3</sub>: С для керамики, Т для титана.

d9 и H - задается клиентом.

Типоразмер	Низкая вязкость		Средняя вязкость		Высокая вязкость		Примечание	
	NPT	PPT	NPT	PPT	NPT	PPT	NPT	PPT
Типоразмер 1	<140	<200	<60	<100	<20	<40	d8 ≤ 2	d8 ≤ 3
Типоразмер 2	<330	<500	<220	<270	<70	<150	d8 ≤ 3	d8 ≤ 4

Пример заказа:

**A1---XXX---X---XXX---XX**

Серия      Тип      Типоразмер      L      D5

**A1    NPT    1    080    22**