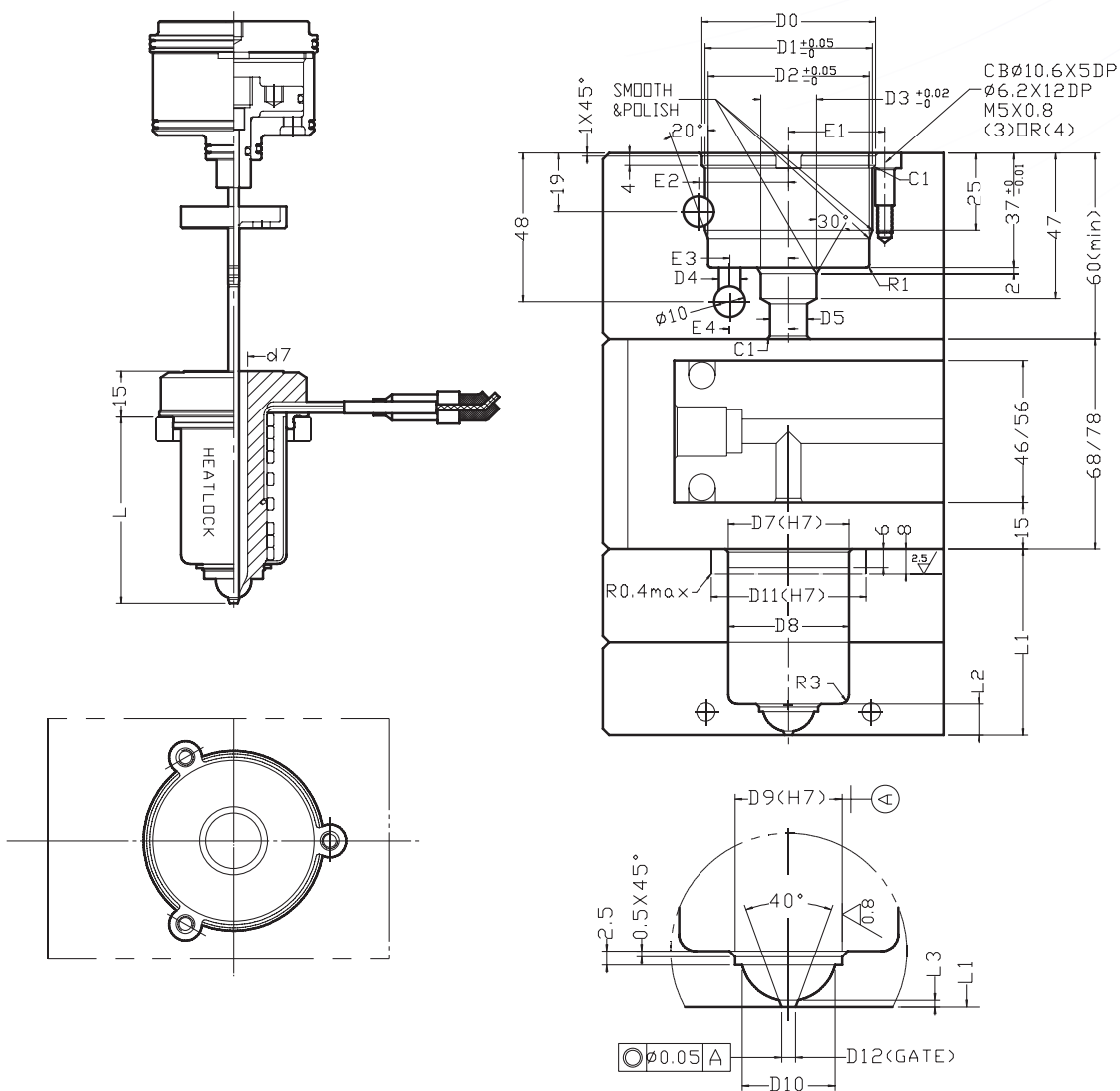


ЛИТНИКОВЫЕ ВТУЛКИ А1-VG



ОСОБЕННОСТИ А1-VG:

- Клапанная литниковая втулка с пневматическим приводом
- Отсутствие следа от литника
- Диаметр впускного канала от 0,8 до 5 мм
- По запросу (опция) керамический или титановый изолятор



РАЗМЕРЫ ЛИТНИКОВЫХ ВТУЛОК A1-VG

Размер, мм	L	L1	d7	D0	D1	D2	D3	D4	D5	D6	D7	D8	D9	D10	D11	D12	E1	E2	E3	E4	L2	L3
A1VG1040	40	40.11	4	42	40	38	18	6	12	11	23	23	11	9	C30 T30	≥0.8	24	23	15	18	6.5	0.8
A1VG1050	50	50.13																				
A1VG1060	60	60.15																				
A1VG1080	80	80.19																				
A1VG1100	100	100.20																				
A1VG1120	120	120.30																				
A1VG2040	40	40.08	6	42	40	38	18	6	12	11	27	27	14	12	T36	≥1.0	24	23	15	18	8	0.8
A1VG2060	60	60.16																				
A1VG2080	80	80.20																				
A1VG2100	100	100.20																				
A1VG2120	120	120.30																				
A1VG2140	140	140.30																				
A1VG2160	160	160.40																				
A1VG3060	60	60.17	9	56	54	52	18	7	12	11	39	39	19	16.5	T50	≥1.5	31	29	19	19	10	1.2
A1VG3080	80	80.21																				
A1VG3100	100	100.30																				
A1VG3120	120	120.30																				
A1VG3140	140	140.30																				
A1VG3160	160	160.40																				
A1VG3180	180	180.40																				
A1VG4080	80	80.21	14	65	63	61	21	7	15	13	44	44	25	22.5	T54	≥2.5	35.5	33	23	23	11	1.2
A1VG4100	100	100.30																				
A1VG4120	120	120.30																				
A1VG4140	140	140.30																				
A1VG4160	160	160.40																				
A1VG4180	180	180.40																				
A1VG4200	200	200.40																				

Примечание:

L1 = L + линейное расширение при 200°C.

*Размер D11: С для керамики, Т для титана

Пример заказа:

A1---VG---XX---XXX---XX

Серия Тип Типоразмер L D9

A1 VG 2 040 14