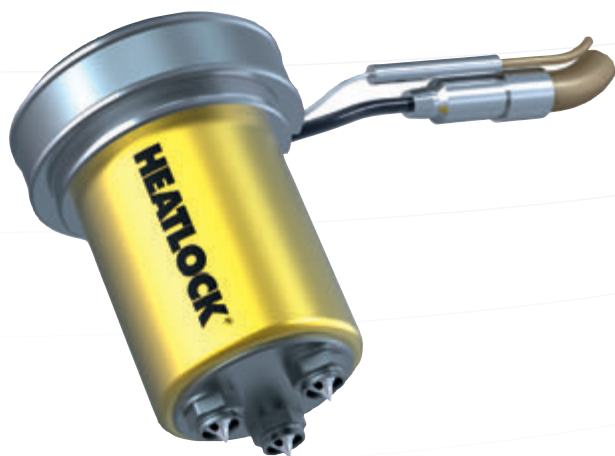
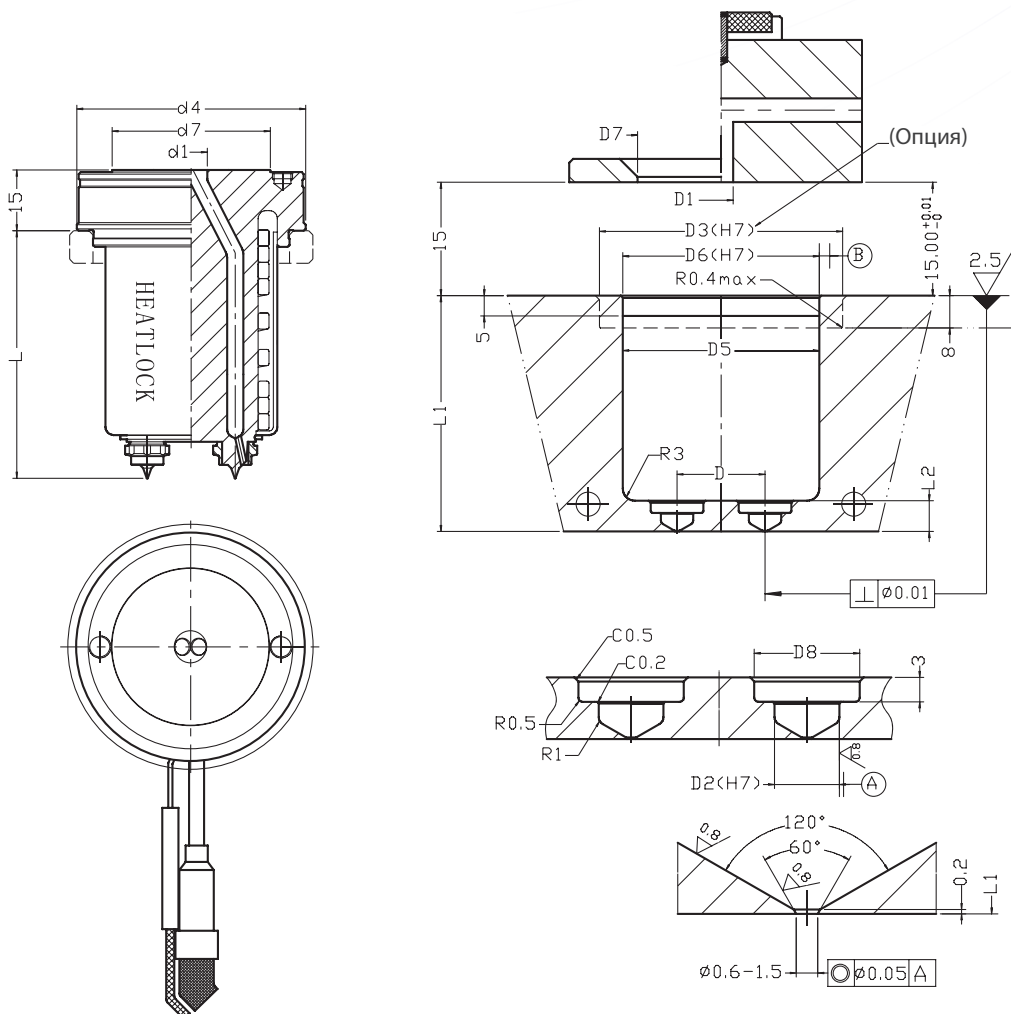


ЛИТНИКОВЫЕ ВТУЛКИ А2-МТ



ОСОБЕННОСТИ А2-МТ

- Простота установки и эксплуатации
- Быстрое застывание литника
- Подходит для литья небольших изделий
- Вес отливки до 140 грамм
- По запросу (опция) титановое опорное кольцо

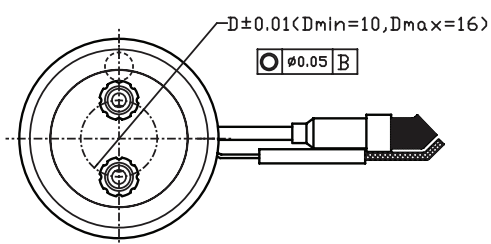


КОМПЛЕКТУЮЩИЕ ЛИТНИКОВЫХ ВТУЛОК А2-МТ

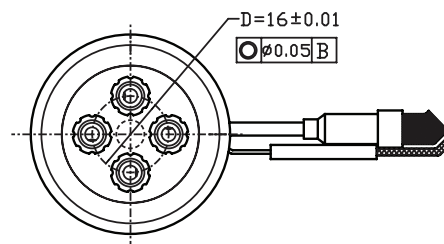
Размер, мм	L	L1	d1	d4	d7	L2	D	D1	D2	D3	D5	D6	D7	D8
A2MT04040102	40	40.13	8	48	32	7.5	10	8	8	T50	39	39	34	13
A2MT04080102	80	80.23												
A2MT04060162	60	60.18	8	52	34.5	7.5	16	8	8	T54	44	44	36.5	13
A2MT04080162	80	80.23												
A2MT04080164	60	60.18												
A2MT04080164	80	80.23												

Межосевое расстояние (D) или нестандартная длина L литниковой втулки может быть изготовлена по запросу.

Вес отливки Тип	Низкая вязкость	Средняя вязкость	Диаметр впускного канала, мм
A2-МТ	<140	<60	$0.6 \leq d8 \leq 1.5$



2 точки впрыска



4 точки впрыска

Пример заказа:

A2---MT---XX---XXX---XX---X

Серия	Тип	Типоразмер	L	D	Количество наконечников
A2	MT	04	040	10	2